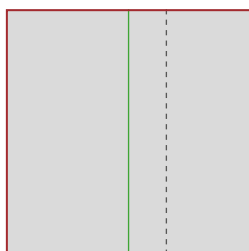
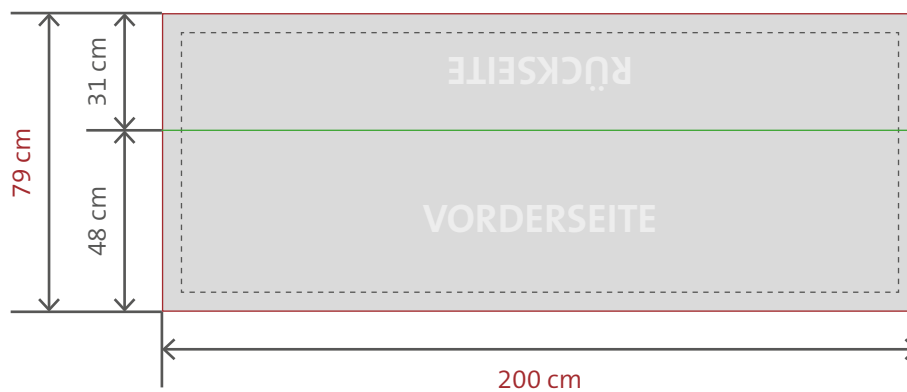


Sichtmaß: 200 × 48 cm (Vorderseite)

Datenformat: 200 × 79 cm (keine Beschnittzugabe notwendig)

Sicherheitsabstand: 5 cm

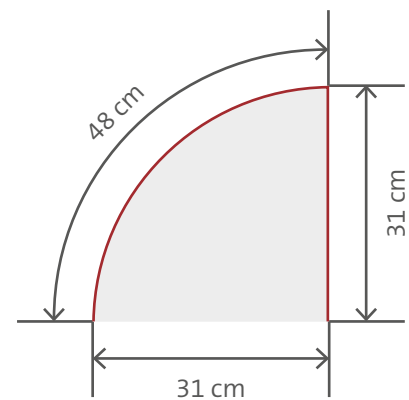
Dieser wird vom Endformat aus gemessen und verhindert den Anschnitt Ihrer Texte während der Produktion.



— Endformat

- - - Naht

— Kante zur Rückseite



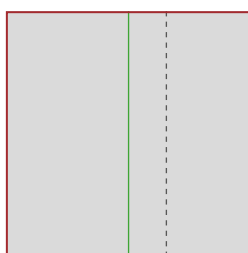
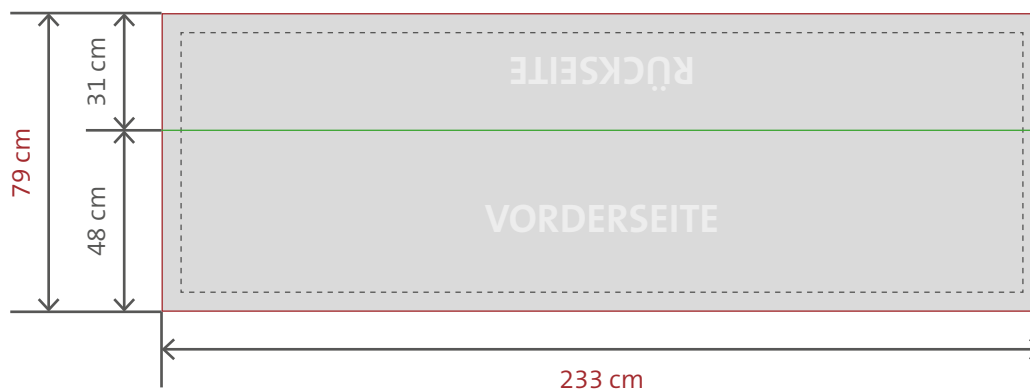
Bitte legen Sie keine Falz-, Schneide- oder Passermarken innerhalb des Datenformats an.

Sichtmaß: 233 × 48 cm (Vorderseite)

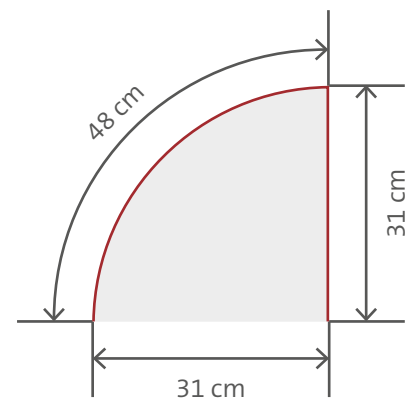
Datenformat: 233 × 79 cm (keine Beschnittzugabe notwendig)

Sicherheitsabstand: 5 cm

Dieser wird vom Endformat aus gemessen und verhindert den Anschnitt Ihrer Texte während der Produktion.



- Endformat
- Naht
- Kante zur Rückseite



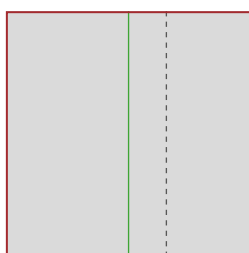
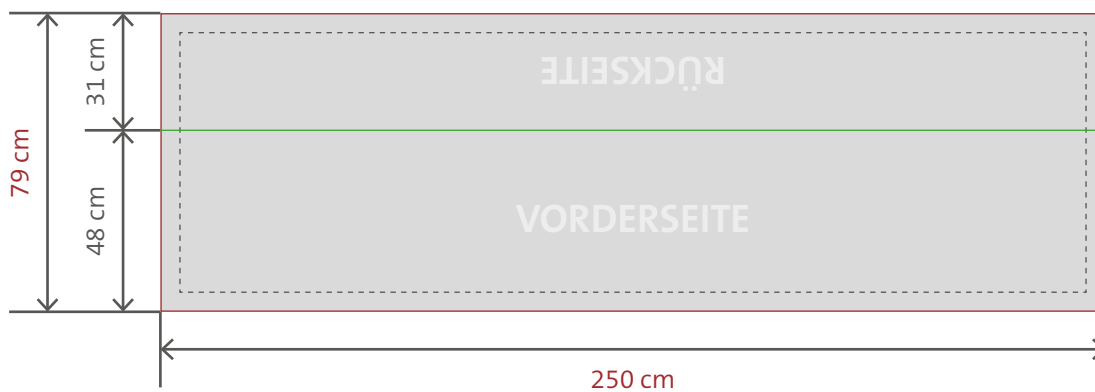
Bitte legen Sie keine Falz-, Schneide- oder Passermarken innerhalb des Datenformats an.

Sichtmaß: 250 × 48 cm (Vorderseite)

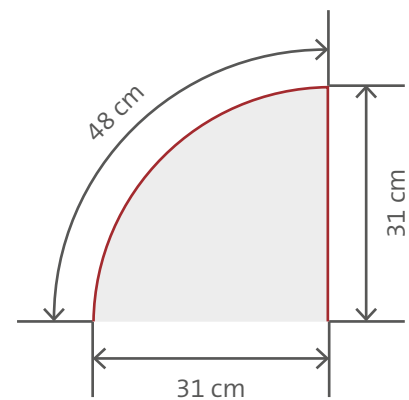
Datenformat: 250 × 79 cm (keine Beschnittzugabe notwendig)

Sicherheitsabstand: 5 cm

Dieser wird vom Endformat aus gemessen und verhindert den Anschnitt Ihrer Texte während der Produktion.



- Endformat
- - - Naht
- Kante zur Rückseite



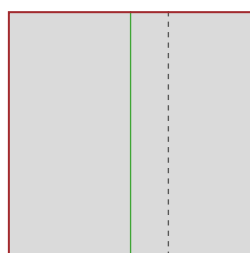
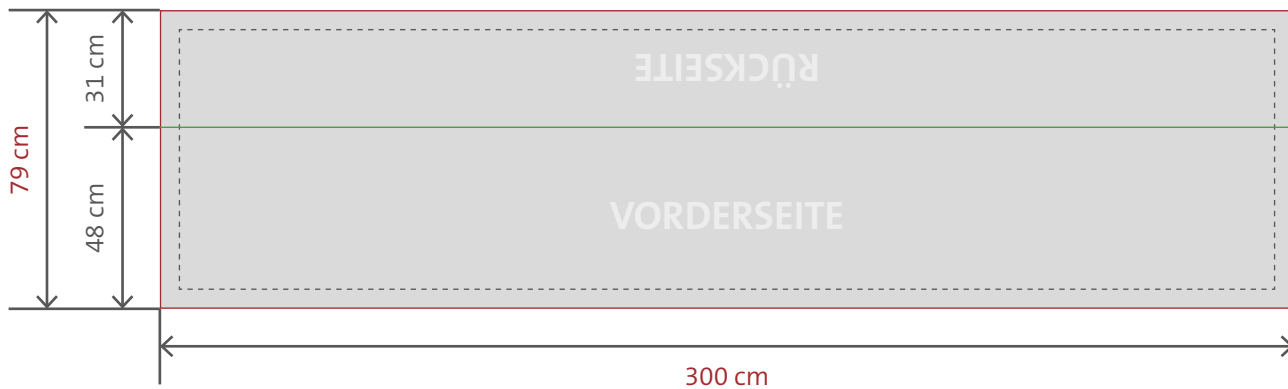
Bitte legen Sie keine Falz-, Schneide- oder Passermarken innerhalb des Datenformats an.

Sichtmaß: 300 × 48 cm (Vorderseite)

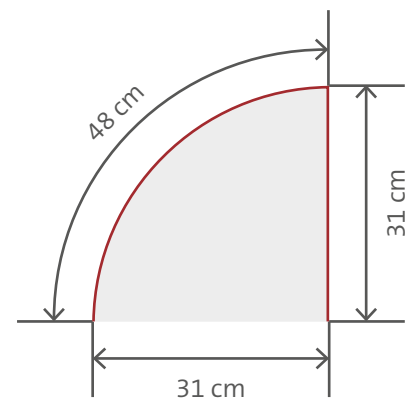
Datenformat: 300 × 79 cm (keine Beschnittzugabe notwendig)

Sicherheitsabstand: 5 cm

Dieser wird vom Endformat aus gemessen und verhindert den Anschnitt Ihrer Texte während der Produktion.



- Endformat
- Naht
- Kante zur Rückseite



Bitte legen Sie keine Falz-, Schneide- oder Passermarken innerhalb des Datenformats an.