

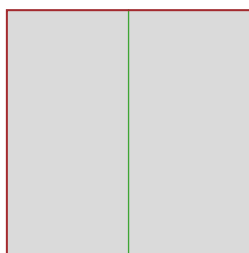
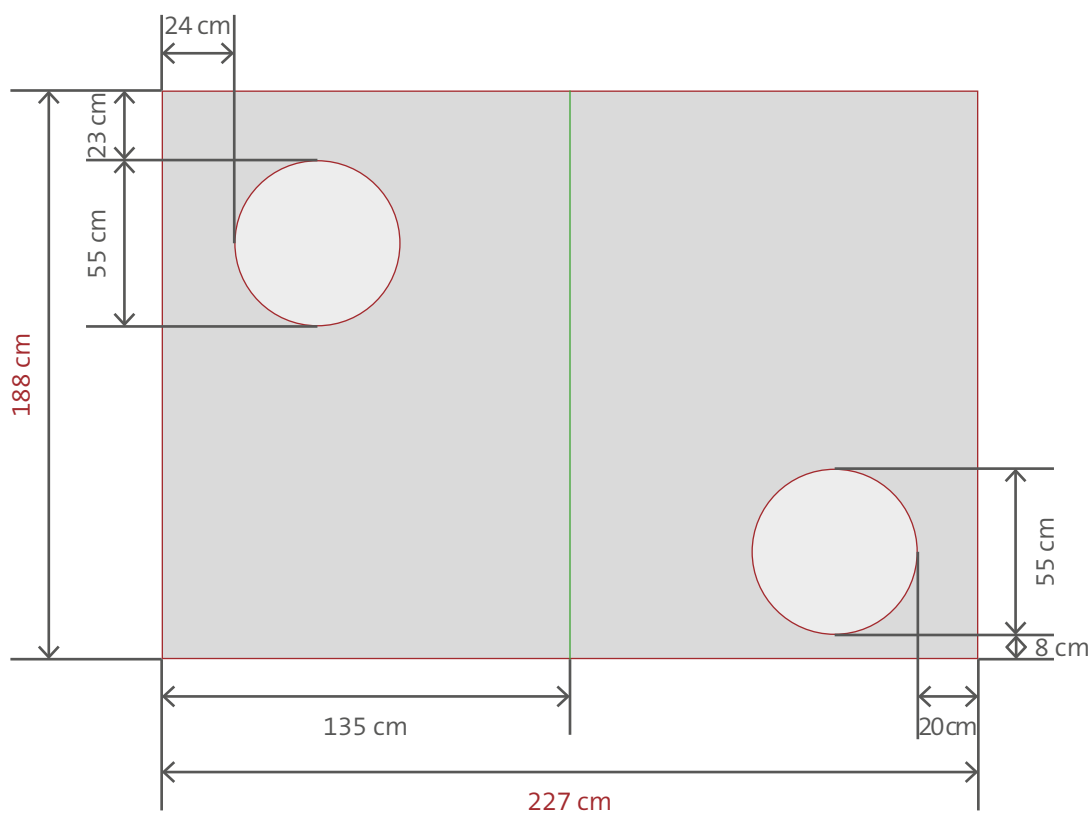
Sichtmaß: 270 × 188 cm (Vorderseite)

Datenformat: 270 × 188 cm (keine Beschnittzugabe notwendig)

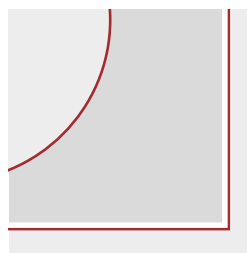
Das Format, in dem Ihre Druckdaten angelegt sein sollten. Der Beschnitt (1 cm) wird während der Produktion entfernt. Bitte legen Sie Hintergründe und randabfallende Objekte immer bis an den Rand des Datenformats an, um weiße Seitenränder zu vermeiden. Bitte die Löcher mit Motiv und ohne Markierung anlegen.

Sicherheitsabstand: 5 cm

Dieser wird vom Endformat aus gemessen und verhindert den Anschnitt Ihrer Texte während der Produktion. Schriftzüge nach Möglichkeit nicht über die Trennung setzen.



— Endformat
— Trennung



Bitte beachten Sie, dass 1 cm von der Außenkante des Datenformats bei der Produktion entfernt wird und somit weiß bleibt.

Bitte legen Sie keine Falz-, Schneide- oder Passermarken innerhalb des Datenformats an.